

# Product Catalog | 2021

自動車、建機、農機、医療、住宅設備、電気通信など  
様々な分野において、  
ニッセイエコの技術は、活躍しています。



# DIP成形材料の基本物性データ

## PVCペースト基本物性

当社製品で使用している代表的な塩化ビニル樹脂はR○HS2対応材料です。  
一般的特性は下記の通りです。

試験項目	単位	特性値		試験方法	
		PVC ID-108	PVC IM-104	規格	条件
比重	(g/cm <sup>3</sup> )	1.2	1.3	—	比重カップ法
硬度	度	60	65	JIS K6253	ショア-A形 JIS規格に準拠して 6mm厚以上の試料
引張強度	MPa	14.3	16.3	JIS K6723	ショッパ-形試験機 引張速度 200mm/min
伸長率	%	360	320		
引裂強度	kN/m	36	36	JIS K6252	
脆化温度	°C	-45	-40	JIS K6723	低温脆化試験機
破壊電圧	kV/mm	10~15	10~15	JIS K6911	試料厚さ1mm
体積抵抗率	Ω・cm	1.0×10 <sup>9</sup>	1.0×10 <sup>9</sup>	JIS K6723	セット温度25°C
自消性	—	—	UL94V-0	UL94	—
耐有機溶材性	芳香族、炭化水素、及びエステル系溶剤に膨潤、ケトン系に溶解				

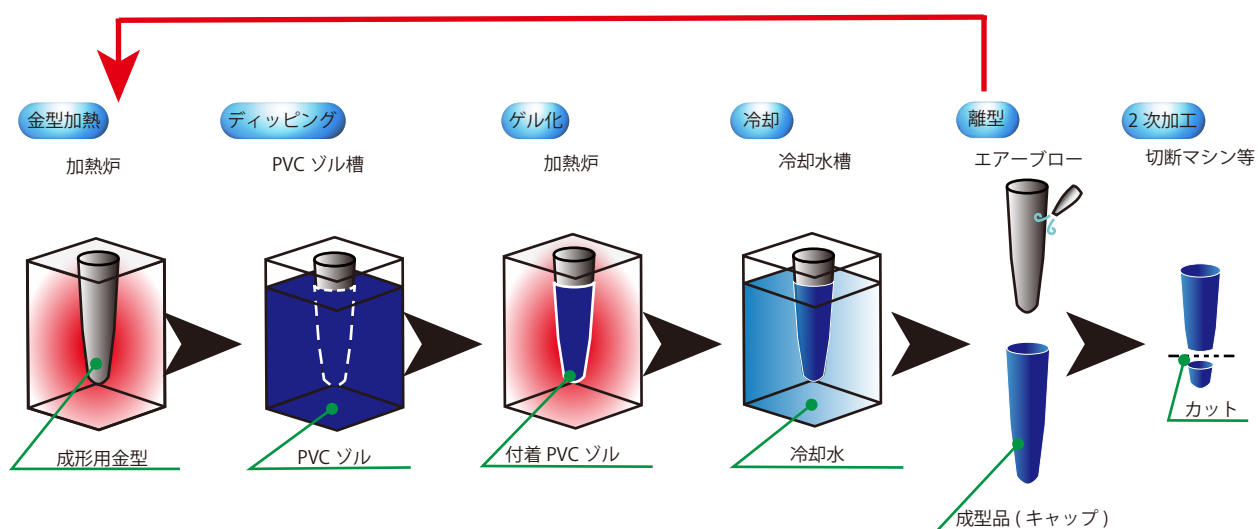
この表は、当社の試験データにより一般的な特性として作成したものです。  
成形条件等により数値は異なりますので、ご承知下さい。

## DIP製品色識別番号

	製品種類	色	透明	赤	白	青	黒	黄	緑	茶	灰
			0	1	2	3	4	5	6	7	8
一般材料	CSキャップ、 カブラカバー類など	色番号	0	1	2	3	4	5	6	7	8
	端子スリーブ		00	-	-	-	-	-	-	-	-
UL材料	CSキャップ、 カブラカバー類など		U0	U1	U2	U3	U4	U5	U6	U7	U8
	端子スリーブ		40	-	-	43	-	-	46	-	-

- 上記色番号は品目コードの末尾に反映されます。(例: C02015084⇒4番 黒)
- スリーブの色は半透明色となります。
- 配線クリップの製品は黒のみとなります。

# DIP成形品参考資料



## UL DIP製品 cat.NO

CSシリーズ端末キャップ	No.8
SAシリーズ	No.2A
SBシリーズ	No.2B
DAシリーズ	No.2B
STシリーズ	No.1
旗型スリーブ	No.3
旗型後入れスリーブ	No.4
平型後入れスリーブ	No.20
カプラカバー	No.17
つまみ付きキャップ	No.8
段付きキャップ	No.8
角キャップ(正方形)	No.12
角キャップ(長方形)	No.12
ヒューズカバー	No.12
板キャップ	No.12

## ◎ハロゲンフリーキャップ



TSCA規制対応品

## 製品特徴

## Features

- ▶ 各種コネクタ、ケーブル類の端末保護からテーブル、椅子の脚の割れを防止する緩衝材としても使用可能！弾性があり取り外しも簡単な軟らかいキャップです。

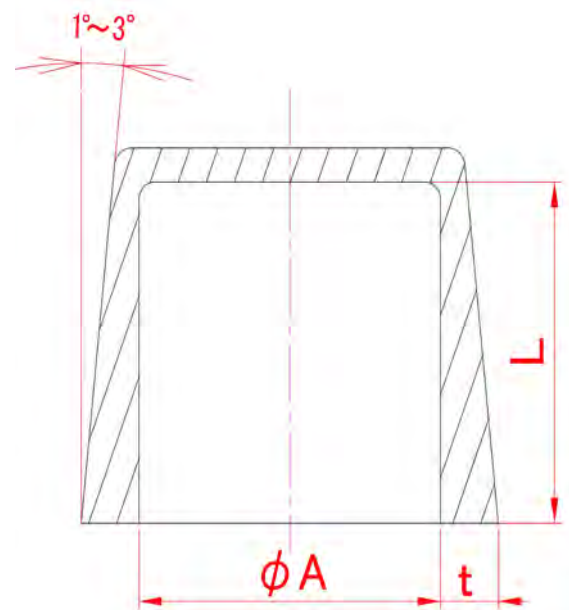
※TPE(熱可塑性エラストマー)は焼却時に有害物質を発生しにくく、リサイクル性も優れ、近年の環境問題などの対応を考えた材料で、スマホ輸送時の保護キャップとしても使用されています。

- 使用材料 ..... 軟質エラストマー
- 使用温度範囲 ..... -30℃～80℃(保証値ではありません)
- 色 ..... 乳白or黒 ※色タイプもあります。

## 品番表

## Product list

品目コード	品目名	内径φA(mm)	長さL(mm)	肉厚 t (mm)	
77030*	AR-30	3.0	10.0	+0.1 -0.3	1.2
77035*	AR-35	3.5	10.0	+0.1 -0.3	1.2
77040*	AR-40	4.0	10.0	+0.1 -0.3	1.2
77045*	AR-45	4.5	10.0	+0.1 -0.3	1.2
77050*	AR-50	5.0	10.0	+0.1 -0.3	1.2
77055*	AR-55	5.5	10.0	+0.1 -0.3	1.2
77060*	AR-60	6.0	10.0	+0.1 -0.3	1.2
77065*	AR-65	6.5	10.0	+0.1 -0.3	1.2
77070*	AR-70	7.0	10.0	+0.1 -0.3	1.2
77080*	AR-80	8.0	15.0	+0.1 -0.5	1.2
77090*	AR-90	9.0	15.0	+0.1 -0.5	1.2
77100*	AR-100	10.0	15.0	+0.1 -0.5	1.2
77120*	AR-120	12.0	15.0	+0.1 -0.5	1.2
77130*	AR-130	13.0	15.0	+0.1 -0.5	1.2
77140*	AR-140	14.0	15.0	+0.1 -0.5	1.2
77160*	AR-160	16.0	20.0	+0.1 -0.5	2.0
77180*	AR-180	18.0	20.0	+0.1 -0.5	2.0
77200*	AR-200	20.0	20.0	+0.1 -0.5	2.0



◎SCキャップ



TSCA規制対応品

使用材料 ..... 軟質エラストマー

色 ..... 乳白・青・黒

※色タイプもあります。

使用材料 ..... ポリエチレン

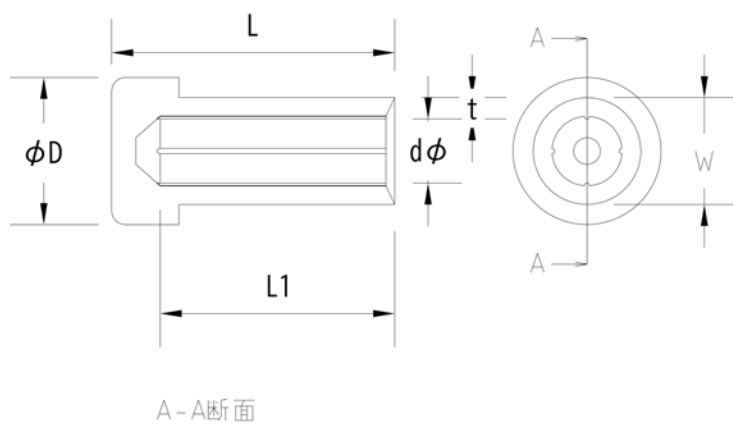
色 ..... 透明

※色タイプもあります。

品番表

Product list

品目名	L寸(mm)	φd(mm)	φD(mm)	t(mm)	W(mm)	L1(mm)
SC-1.25	7.3	1.4	4.0	0.5	1.2	6.0
SC-1.80	8.9	1.9	5.0	0.5	1.7	7.1
SC-2.00	9.2	2.1	5.5	0.7	1.9	8.1
SC-2.50	10.5	2.6	5.5	0.7	2.4	8.7
SC-3.00	11.0	3.1	6.5	0.7	2.9	8.2



## ◎ バッテリー コンタクター用端子キャップ



### 製品特徴

### Features

- ▶ バッテリー&コンタクター用端子キャップとしてご使用いただけます。サイズはM8、M10、M12、M14で、+（プラス）、-（マイナス）の区別ができるように、黒色と赤色をご用意しております。各方面で大活躍のビニルキャップです。また取り外しの作業性も抜群のスグレモノです。

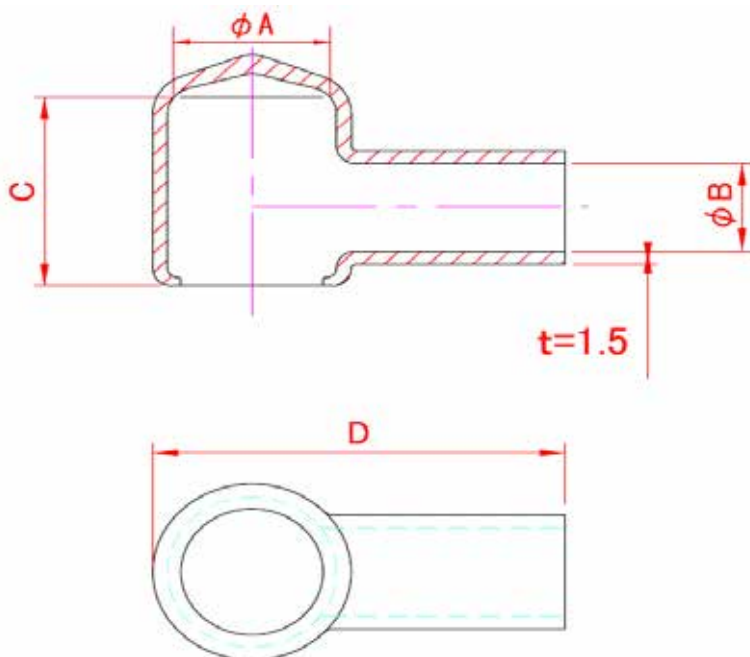
### TSCA規制対応品

- 使用材料 ..... 軟質PVC
- 使用温度範囲 ..... -30℃～70℃(保証値ではありません)
- 色 ..... 赤・黒

### 品番表

### Product list

品目コード	品目名	φA	φB	C	D
8E083315*	M8	14.7	8.0	22.0	33.35
8E104215*	M10	17.1	10.0	24.3	41.75
8E196815*	M12	22.0	19.0	32.0	68.00
8E256815*	M14	25.0	19.0	32.0	68.00



## ◎CSシリーズ端末キャップ



### 製品特徴

### Features

- ▶ 各種コネクタカバー、電線ケーブル、輸送時の端末保護、防鼠用カバー、マスキングカバーなどにも使用され多業種のお客様からご好評頂いております。又、軟質PVCという事もあり作業性も抜群です。コストパフォーマンスにおいても優れております!

- ご注文時は、品目コード末尾に色番号を付けてください。
- UL規格認定材(E81260)は受注生産品です。詳細はお問い合わせください。

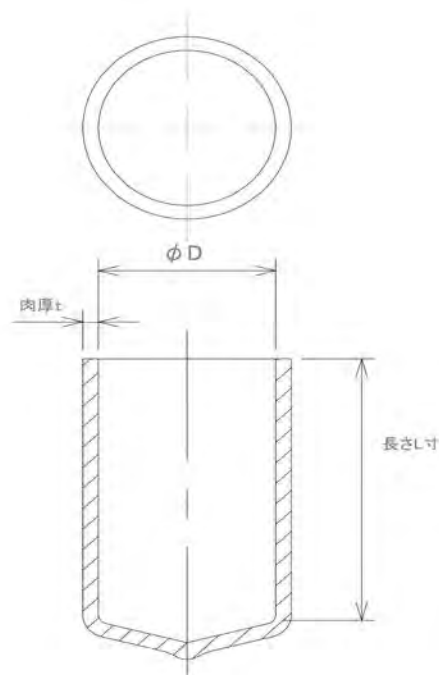
### TSCA規制対応品

- 使用材料 ..... 軟質PVC
- 使用温度範囲 ..... -30℃～70℃(保証値ではありません)
- 色 ..... 透明(0)・赤(1)・白(2)・青(3)・黒(4)・黄(5)・緑(6)・茶(7)・灰(8)  
※特注色タイプも承っております。

### 品番表

### Product list

品目コード	品目名	内径φD	長さL寸	肉厚t
C0201508*	CS-2	2.0	15.0 ±1.5	0.8 ±0.3
C0251508*	CS-2.5	2.5	15.0 ±1.5	0.8 ±0.3
C0301508*	CS-3	3.0	15.0 ±1.5	0.8 ±0.3
C0351508*	CS-3.5	3.5	15.0 ±1.5	0.8 ±0.3
C0401508*	CS-4	4.0	15.0 ±1.5	0.8 ±0.3
C0451508*	CS-4.5	4.5	15.0 ±1.5	0.8 ±0.3
C0501508*	CS-5	5.0	15.0 ±1.5	0.8 ±0.3
C0551508*	CS-5.5	5.5	15.0 ±1.5	0.8 ±0.3
C0601508*	CS-6	6.0	15.0 ±1.5	0.8 ±0.3
C0631508*	CS-6.35	6.35	15.0 ±1.5	0.8 ±0.3
C0651508*	CS-6.5	6.5	15.0 ±1.5	0.8 ±0.3
C0701508*	CS-7	7.0	15.0 ±1.5	0.8 ±0.3
C0751508*	CS-7.5	7.5	15.0 ±1.5	0.8 ±0.3
C0801510*	CS-8	8.0	15.0 ±1.5	1.0 ±0.3
C0851510*	CS-8.5	8.5	15.0 ±1.5	1.0 ±0.3
C0901510*	CS-9	9.0	15.0 ±1.5	1.0 ±0.3
C0951510*	CS-9.5	9.5	15.0 ±1.5	1.0 ±0.3



## ◎CSシリーズ端末キャップ



### 製品特徴

### Features

- ▶ 各種コネクタカバー、電線ケーブル、輸送時の端末保護、防鼠用カバー、マスキングカバーなどにも使用され多業種のお客様から好評頂いております。又、軟質PVCという事もあり作業性も抜群です。コストパフォーマンスにおいても優れております！

- ご注文時は、品目コード末尾に色番号を付けてください。
- UL規格認定材(E81260)は受注生産品です。詳細はお問い合わせください。

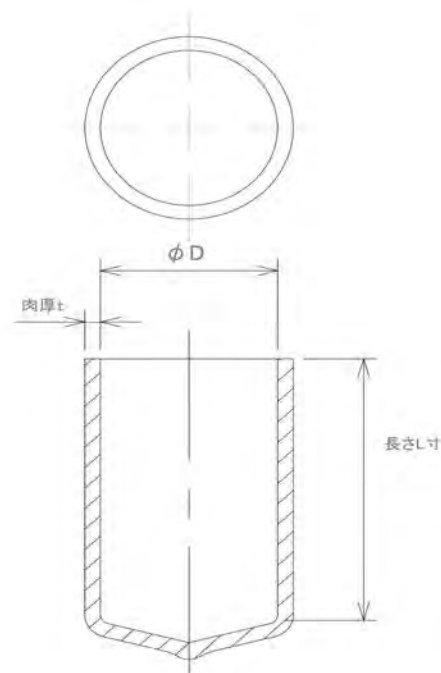
### TSCA規制対応品

- 使用材料 ..... 軟質PVC
- 使用温度範囲 ..... -30℃～70℃(保証値ではありません)
- 色 ..... 透明(0)・赤(1)・白(2)・青(3)・黒(4)・黄(5)・緑(6)・茶(7)・灰(8)  
※特注色タイプも承っております。

### 品番表

### Product list

品目コード	品目名	内径φD	長さL寸	肉厚t
C1002010*	CS-10	10.0	20.0 ±2.0	1.0 ±0.3
C1052010*	CS-10.5	10.5	20.0 ±2.0	1.0 ±0.3
C1102010*	CS-11	11.0	20.0 ±2.0	1.0 ±0.3
C1152010*	CS-11.5	11.5	20.0 ±2.0	1.0 ±0.3
C1202012*	CS-12	12.0	20.0 ±2.0	1.2 ±0.3
C1252012*	CS-12.5	12.5	20.0 ±2.0	1.2 ±0.3
C1302012*	CS-13	13.0	20.0 ±2.0	1.2 ±0.3
C1352012*	CS-13.5	13.5	20.0 ±2.0	1.2 ±0.3
C1402012*	CS-14	14.0	20.0 ±2.0	1.2 ±0.3
C1452012*	CS-14.5	14.5	20.0 ±2.0	1.2 ±0.3
C1502012*	CS-15	15.0	20.0 ±2.0	1.2 ±0.3
C1552012*	CS-15.5	15.5	20.0 ±2.0	1.2 ±0.3
C1602012*	CS-16	16.0	20.0 ±2.0	1.2 ±0.3
C1702515*	CS-17	17.0	25.0 ±2.0	1.5 ±0.3
C1802515*	CS-18	18.0	25.0 ±2.0	1.5 ±0.3
C1902515*	CS-19	19.0	25.0 ±2.0	1.5 ±0.3
C2002515*	CS-20	20.0	25.0 ±2.0	1.5 ±0.3





## ◎CSシリーズ端末キャップ



### 製品特徴

### Features

- ▶ 各種コネクターカバー、電線ケーブル、輸送時の端末保護、防鼠用カバー、マスキングカバーなどにも使用され多業種のお客様からご好評頂いております。又、軟質PVCという事もあり作業性も抜群です。コストパフォーマンスにおいても優れております!

- ご注文時は、品目コード末尾に色番号を付けてください。
- UL規格認定材(E81260)は受注生産品です。詳細はお問い合わせください。

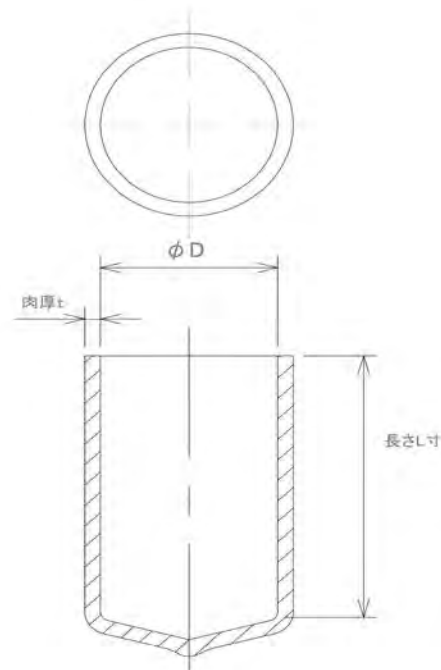
### TSCA規制対応品

- 使用材料 ..... 軟質PVC
- 使用温度範囲 ..... -30℃～70℃(保証値ではありません)
- 色 ..... 透明(0)・赤(1)・白(2)・青(3)・黒(4)・黄(5)・緑(6)・茶(7)・灰(8)  
※特注色タイプも承っております。

### 品番表

### Product list

品目コード	品目名	内径φD	長さL寸	肉厚t
C2102515*	CS-21	21.0	25.0 ±2.0	1.5 ±0.3
C2202515*	CS-22	22.0	25.0 ±2.0	1.5 ±0.3
C2302515*	CS-23	23.0	25.0 ±2.0	1.5 ±0.3
C2402515*	CS-24	24.0	25.0 ±2.0	1.5 ±0.3
C2502515*	CS-25	25.0	25.0 ±2.0	1.5 ±0.3
C2603015*	CS-26	26.0	30.0 ±2.0	1.5 ±0.3
C2703015*	CS-27	27.0	30.0 ±2.0	1.5 ±0.3
C2803015*	CS-28	28.0	30.0 ±2.0	1.5 ±0.3
C3003015*	CS-30	30.0	30.0 ±2.0	1.5 ±0.3
C3203015*	CS-32	32.0	30.0 ±2.0	1.5 ±0.3
C3404015*	CS-34	34.0	40.0 ±3.0	1.5 ±0.3
C3604015*	CS-36	36.0	40.0 ±3.0	1.5 ±0.3
C3804020*	CS-38	38.0	40.0 ±3.0	2.0 ±0.5
C4004020*	CS-40	40.0	40.0 ±3.0	2.0 ±0.5
C4204020*	CS-42	42.0	40.0 ±3.0	2.0 ±0.5
C4404020*	CS-44	44.0	40.0 ±3.0	2.0 ±0.5
C4604020*	CS-46	46.0	40.0 ±3.0	2.0 ±0.5
C4804020*	CS-48	48.0	40.0 ±3.0	2.0 ±0.5
C5004020*	CS-50	50.0	40.0 ±3.0	2.0 ±0.5



## ●カプラカバー



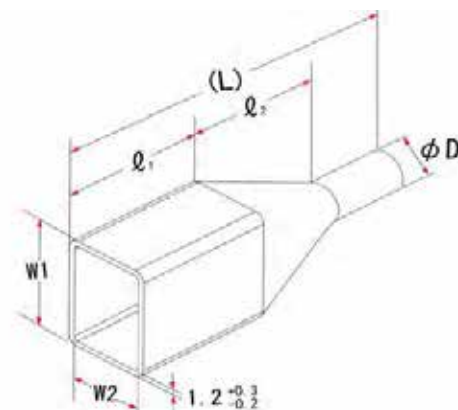
### TSCA規制対応品

- 使用材料 ..... 軟質PVC
- 使用温度範囲 ..... -30℃～70℃(保証値ではありません)
- 色 ..... 黒 ※特注色タイプも承っております。

### 製品特徴

### Features

- ▶ 自動車・バイク・遊技機用ハーネス及び家庭用電気機器など電気回路の結束作業に用いられ、多極コネクター用電線導入部の絶縁、防塵カバーとして最適です。  
柔軟性があり、コネクターや電線によくフィットし、電線の集束効果もあります。
- UL規格認定材(E81260)は受注生産品です。詳細はお問い合わせください。



### 品番表

### Product list

品目コード	品目名	W1	W2	φD	L寸(±3.0)	l1(±2.0)	l2
8A1006044	A100604	10.0	6.5	4.0	60.0	26.0	10.0
8A1105054	A110505	10.5	5.4	5.0	40.0	8.0	12.0
8A1109064	A110906	11.5	9.6	6.0	40.0	8.0	12.0
8A1205054	A120505	12.0	5.0	5.0	30.0	10.0	5.0
8A1205074	A120507-1	12.0	5.0	7.0	30.0	10.0	5.0
8A12050724	A120507-2	12.0	5.5	7.0	39.0	12.0	9.0
8A1212104	A121210	12.0	12.0	10.0	62.0	15.0	27.0
8A1210074	A121007	12.5	10.0	7.7	43.0	14.0	12.0
8A1306064	A130606	13.5	6.0	6.0	46.0	15.0	6.0
8A1311084	A131108	13.8	11.5	8.0	40.0	8.0	12.0
8A1413064	A141306	14.0	13.0	6.0	50.0	12.0	15.0
8A1407074	A140707	14.5	7.0	7.5	40.0	13.0	6.0
8A1507044	A150704	15.0	7.4	3.8	27.0	14.0	8.0
8A1510054	A151005	15.0	10.0	5.4	50.0	25.0	5.0
8A1513084	A151308	15.0	13.0	8.0	60.0	26.0	8.0
8A1610054	A161005	16.0	10.0	5.0	30.0	14.0	9.0
8A1613154	A161315	16.0	13.0	15.0	45.0	17.0	3.0

本社工場：〒252-0821 神奈川県藤沢市用田475  
TEL:0466-48-7572 FAX:0466-48-8177

那須工場：〒329-2746 栃木県那須塩原市四区町1540-1  
TEL:0287-36-9811 FAX:0287-36-9818

## ●カプラカバー



### TSCA規制対応品

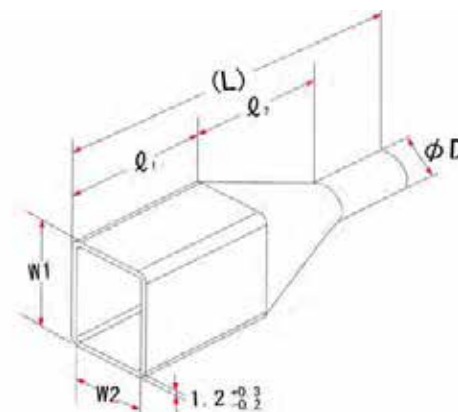
- 使用材料 ..... 軟質PVC
- 使用温度範囲 ..... -30℃～70℃(保証値ではありません)
- 色 ..... 黒 ※特注色タイプも承っております。

### 製品特徴

### Features

- ▶ 自動車・バイク・遊技機用ハーネス及び家庭用電気機器など電気回路の結束作業に用いられ、多極コネクタ用電線導入部の絶縁、防塵カバーとして最適です。  
柔軟性があり、コネクタや電線によくフィットし、電線の集束効果もあります。

●UL規格認定材(E81260)は受注生産品です。詳細はお問い合わせください。



### 品番表

### Product list

品目コード	品目名	W1	W2	φD	L寸(±3.0)	ℓ1(±2.0)	ℓ2
8A1605054	A160505	16.5	5.5	5.0	45.0	18.0	12.0
8A1606064	A160606	16.5	6.0	6.0	45.0	18.0	12.0
8A1706074	A170607	17.0	6.0	7.0	47.0	16.0	11.0
8A1706104	A170610	17.0	6.0	10.0	45.0	15.0	10.0
8A1706064	A170606	17.0	6.1	6.7	40.0	15.0	5.0
8A1706084	A170608	17.0	6.0	8.0	45.0	18.0	12.0
8A1713094	A171309	17.5	13.5	9.0	44.0	10.0	19.0
8A1714084	A171408	17.5	14.5	8.0	56.0	26.0	10.0
8A1811084	A181108	18.0	11.5	8.0	50.0	8.0	17.0
8A1919064	A191906	19.0	19.0	6.0	53.0	41.0	3.0
8A1906094	A190609	19.5	6.6	9.6	45.0	18.0	10.0
8A1913064	A191306	19.0	13.0	6.0	63.0	16.0	30.0
8A2011064	A201106	20.0	11.0	6.0	50.0	5.0	25.0
8A2016124	A201612	20.0	16.0	W6.0	50.0	15.0	20.0
8A2106064	A210606	21.5	6.0	6.0	51.0	22.0	8.0
8A2115204	A211520	21.0	15.5	20.0	58.0	20.0	10.0
8A2206104	A220610	22.0	6.0	10.0	50.0	19.0	11.0

本社工場：〒252-0821 神奈川県藤沢市用田475  
TEL:0466-48-7572 FAX:0466-48-8177

那須工場：〒329-2746 栃木県那須塩原市四区町1540-1  
TEL:0287-36-9811 FAX:0287-36-9818

## ●カプラカバー



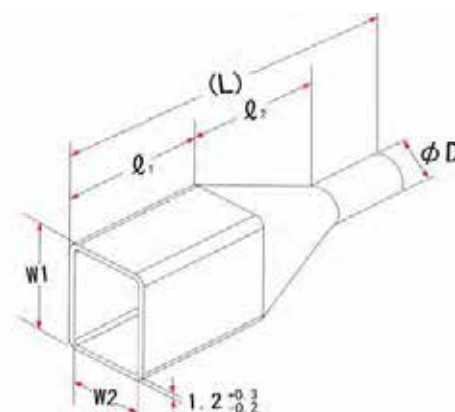
### TSCA規制対応品

- 使用材料 ..... 軟質PVC
- 使用温度範囲 ..... -30℃～70℃(保証値ではありません)
- 色 ..... 黒 ※特注色タイプも承っております。

### 製品特徴

### Features

- ▶ 自動車・バイク・遊技機用ハーネス及び家庭用電気機器など電気回路の結束作業に用いられ、多極コネクタ-用電線導入部の絶縁、防塵カバーとして最適です。  
柔軟性があり、コネクタ-や電線によくフィットし、電線の集束効果もあります。
- UL規格認定材(E81260)は受注生産品です。詳細はお問い合わせください。



### 品番表

### Product list

品目コード	品目名	W1	W2	φD	L寸(±3.0)	ℓ1(±2.0)	ℓ2
8A2212064	A221206	22.0	12.0	6.5	81.0	21.0	40.0
8A2215064	A221506	22.0	15.0	6.0	65.0	28.0	22.0
8A2215094	A221509	22.0	15.0	9.0	60.0	26.0	10.0
8A2216084	A221608	22.0	16.0	8.5	32.0	17.0	5.0
8A2207084	A220708	22.5	7.0	8.0	45.0	15.0	12.0
8A2211104	A221110	22.5	11.5	10.0	50.0	8.0	17.0
8A2316204	A231620	23.0	16.0	20.0	58.0	20.0	10.0
8A2317054	A231705	23.0	17.0	5.0	57.0	26.0	12.0
8A2321084	A232108-1	23.0	21.0	8.0	84.0	51.0	11.0
8A2511054	A251105	24.0	11.0	5.0	40.0	20.0	10.0
8A2519044	A251904	25.0	19.5	4.0	63.0	33.0	10.0
8A2520104	A252010	25.0	20.0	10.0	50.0	5.0	25.0
8A2611104	A261110	26.4	11.5	10.5	50.0	8.0	17.0
8A2715134	A271513	27.5	15.5	13.0	48.0	18.0	17.0
8A2815224	A281522	28.0	15.0	22.0	55.0	20.0	10.0

## ●カプラカバー



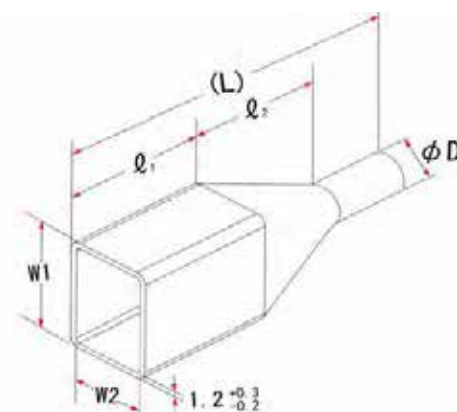
### TSCA規制対応品

- 使用材料 ..... 軟質PVC
- 使用温度範囲 ..... -30℃～70℃(保証値ではありません)
- 色 ..... 黒 ※特注色タイプも承っております。

### 製品特徴

### Features

- ▶ 自動車・バイク・遊技機用ハーネス及び家庭用電気機器など電気回路の結束作業に用いられ、多極コネクタ-用電線導入部の絶縁、防塵カバーとして最適です。  
柔軟性があり、コネクタ-や電線によくフィットし、電線の集束効果もあります。
- UL規格認定材(E81260)は受注生産品です。詳細はお問い合わせください。



### 品番表

### Product list

品目コード	品目名	W1	W2	φD	L寸(±3.0)	ℓ1(±2.0)	ℓ2
8A3015114	A301511	30.0	15.0	11.0	63.0	34.0	9.0
8A3020134	A302013	30.0	20.0	13.0	72.0	45.0	9.0
8A3025084	A302508	30.0	25.0	8.0	75.0	50.0	10.0
8A3011114	A301111	30.6	11.5	11.0	50.0	8.0	17.0
8A3108064	A310806	31.0	8.0	6.0	45.0	19.0	15.0
8A3115074	A311507	31.0	15.0	7.8	68.0	28.0	22.0
8A3115064	A311506	31.0	15.5	6.0	62.0	32.0	15.0
8A3116134	A311613	31.0	16.0	13.0	51.0	13.0	23.0
8A3121094	A312109	31.0	21.0	9.0	70.0	35.0	20.0
8A3218084	A321808	32.0	18.0	8.0	48.0	26.0	8.0
8A3221084	A322108	32.0	21.0	8.8	65.0	30.0	20.0
8A3319084	A331908	33.5	19.0	8.0	56.0	26.0	10.0
8A3411114	A341111	34.8	11.5	11.5	50.0	8.0	17.0
8A3723084	A372308	37.5	23.0	8.0	63.0	33.0	10.0
8A4219094	A421909	42.5	19.0	9.0	56.0	26.0	10.0

本社工場：〒252-0821 神奈川県藤沢市用田475  
TEL:0466-48-7572 FAX:0466-48-8177

那須工場：〒329-2746 栃木県那須塩原市四区町1540-1  
TEL:0287-36-9811 FAX:0287-36-9818

## ● つまみ付きキャップ

### 製品特徴

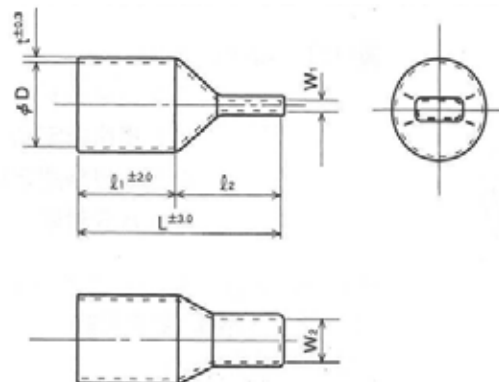
### Features

- ▶ 取り外しの作業性が抜群で、各種コネクタ、ケーブルの端末保護をはじめ、塗装用のマスキングや防錆、防塵、絶縁、端末保護用として最適です。

● UL規格認定材(E81260)は受注生産品です。詳細はお問い合わせください。

### TSCA規制対応品

- ▶ 使用材料 ..... 軟質PVC
- ▶ 使用温度範囲 ..... -30℃～70℃(保証値ではありません)
- ▶ 色 ..... 黒 ※特注色タイプも承っております。



### 品番表

### Product list

品目名	φD	L寸	ℓ1	ℓ2	W1	W2	肉厚 t
CP05030	5.0	30.0	16.0	14.0	3.0	5.0	1.0
CP05537	5.5	37.0	15.0	22.0	1.5	5.5	1.0
CP09537	9.5	37.0	15.0	22.0	1.5	6.0	1.0
CP10035	10.0	35.0	19.0	16.0	3.0	10.0	1.0
CP10036	10.0	36.0	20.0	16.0	2.0	9.0	1.0
CP11018	11.0	18.0	9.0	9.0	2.2	5.0	1.0
CP11040	11.0	40.0	20.0	20.0	6.0	11.0	1.0
CP11055	11.0	55.0	30.0	25.0	12.0	19.0	1.0
CP11529	11.5	29.0	20.0	9.0	5.5	11.5	1.2
CP12038	12.0	38.0	23.0	15.0	4.0	12.0	1.2
CP13527	13.5	27.5	20.0	7.5	5.5	13.0	1.2
CP14030	14.0	30.0	10.0	20.0	2.0	8.0	1.2
CP15527	15.5	27.5	20.0	7.5	5.5	15.0	1.5
CP15550	15.5	50.0	25.0	25.0	1.5	9.0	1.5
CP16051	16.0	51.0	25.0	26.0	9.0	16.0	1.5
CP18050	18.0	50.0	20.0	30.0	2.0	8.0	1.5
CP19055	19.0	55.0	30.0	25.0	12.0	19.0	1.5
CP19065	19.0	65.0	41.0	24.0	3.0	10.0	1.5
CP21050	21.0	50.0	25.0	25.0	2.5	12.0	1.5
CP22048	22.0	48.0	23.0	25.0	2.0	10.0	1.8
CP22073	22.0	73.0	45.0	28.0	3.0	15.0	1.8
CP23050	23.0	50.0	23.0	27.0	2.0	12.0	1.8
CP23057	23.0	57.0	30.0	25.0	18.0	23.0	1.8
CP32063	32.0	63.0	30.0	33.0	4.0	12.0	1.8
CP35041	35.0	41.0	25.0	16.0	2.5	7.5	1.8

## ● 段付きキャップ

### 製品特徴

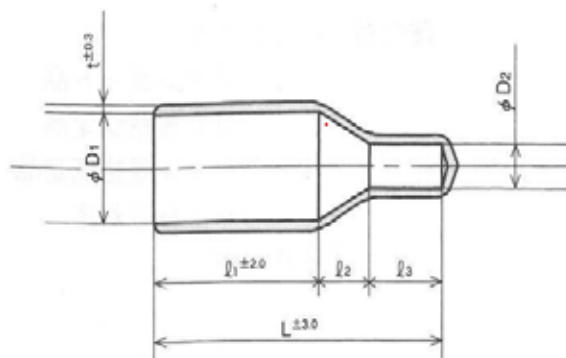
### Features

- ▶ 主にパイプ端末、安全保護用として使用され、その他各種コネクタ、ケーブルの端末保護、塗装用のマスキングや防錆、防塵、絶縁用としても使用できます。  
先端をカットすることにより、スリーブ、丸型カプラカバーとしてもご利用できます。

●UL規格認定材(E81260)は受注生産品です。詳細はお問い合わせください。

### TSCA規制対応品

- ▶ 使用材料 ..... 軟質PVC
- ▶ 使用温度範囲 ..... -30℃～70℃(保証値ではありません)
- ▶ 色 ..... 黒 ※特注色タイプも承っております。



### 品番表

### Product list

品目名	φD	L寸	ℓ1	ℓ2	W1	W2	肉厚t
CW-07840	7.8	4.0	40.0	25.0	4.0	11.0	1.0
CW-10356	10.3	6.0	56.0	27.0	2.0	27.0	1.0
CW-11039	11.0	8.0	39.0	18.0	4.0	17.0	1.0
CW-11569	11.5	7.0	69.0	35.0	4.0	30.0	1.0
CW-12556	12.5	7.5	56.0	32.0	5.0	19.0	1.0
CW-15059	15.0	6.0	59.0	33.0	9.0	17.0	1.2
CW-15258	15.2	8.0	58.0	26.0	4.0	30.0	1.2
CW-17043	17.0	7.5	43.0	24.0	6.0	13.0	1.2
CW-18041	18.0	9.5	41.0	29.0	8.0	4.0	1.2
CW-19023	19.0	5.5	23.0	13.0	3.0	7.0	1.2
CW-22070	22.0	8.0	70.0	40.0	7.0	23.0	1.5
CW-22559	22.5	7.3	59.0	17.0	24.0	18.0	1.5
CW-22578	22.5	6.5	78.0	46.0	15.0	17.0	1.5
CW-23556	23.5	11.0	56.0	31.0	10.0	15.0	1.5
CW-26549	26.5	9.0	49.0	29.0	7.0	13.0	1.5
CW-27041	27.0	9.5	41.0	29.0	8.0	4.0	1.5
CW-30081	30.0	10.0	81.0	21.0	39.0	22.0	1.8
CW-37084	37.0	16.0	84.0	50.0	12.0	22.0	1.8
CM-42084	42.0	27.0	84.0	50.0	11.0	23.0	2.0

## ●角キャップ(正方形)

### 製品特徴

### Features

- ▶ 角パイプ・角棒等の切断面の保護用キャップとして使用できます。  
角パイプ内部へのホコリ・ゴミなどの異物混入を防ぐ防塵用にも使用できます。  
密着させることで、断面の錆を抑える防錆用としてもご利用できます。

- UL規格認定材(E81260)は受注生産品です。詳細はお問い合わせください。

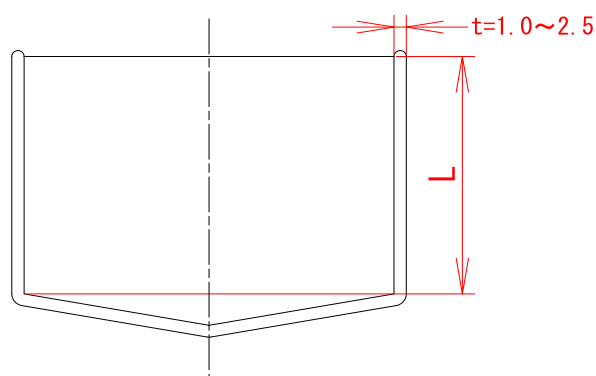
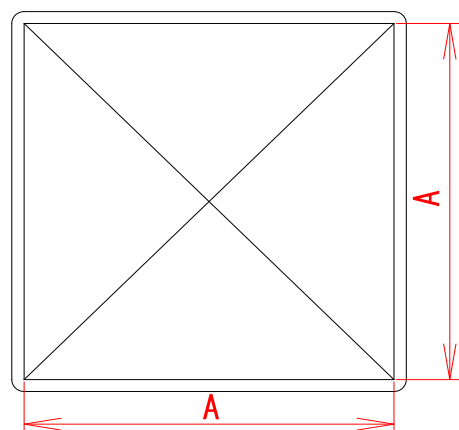
### TSCA規制対応品

- ▶ 使用材料 ..... 軟質PVC
- ▶ 使用温度範囲 ..... -30℃～70℃(保証値ではありません)
- ▶ 色 ..... 黒 ※特注色タイプも承っております。



### 品番表 Product list

品目名	幅A	長さL寸	肉厚
812	8.0	12.0	1.0
818	8.0	18.0	1.0
910	9.5	10.5	1.0
1409	14.0	9.0	1.0
1530	15.0	30.0	1.0
1811	18.5	11.0	1.0
1911	19.0	11.0	1.0
1920	19.0	20.0	1.0
1915	19.1	15.0	1.0
2115	21.0	15.0	1.5
2415	24.5	15.0	1.5
2720	27.0	20.0	1.5
2814	28.5	14.0	1.5
3016	30.5	16.0	1.5
3725	37.5	25.0	1.5
3820	38.0	20.0	1.5
4025	40.0	25.0	1.5
4125	41.2	25.0	1.5
5050	50.0	50.0	2.0
5090	50.0	90.0	2.0
5230	52.0	30.0	2.0
7550	75.0	50.0	2.0
10030	100.0	30.0	2.5
12030	120.0	30.0	2.5





## ●角キャップ(長方形)

### 製品特徴

### Features

- ▶ 角パイプ・角棒等の切断面の保護用キャップとして使用できます。  
角パイプ内部へのホコリ・ゴミなどの異物混入を防ぐ防塵用にも使用できます。  
密着させることで、断面の錆を抑える防錆用としてもご利用できます。

●UL規格認定材(E81260)は受注生産品です。詳細はお問い合わせください。

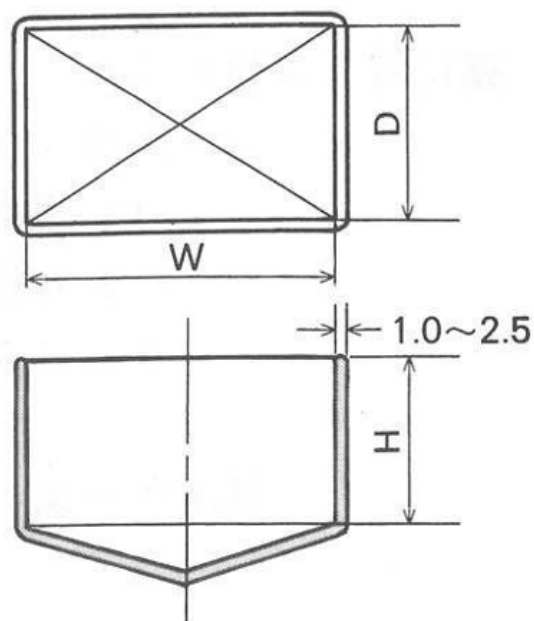
### TSCA規制対応品

- 使用材料 ..... 軟質PVC
- 使用温度範囲 ..... -30℃～70℃(保証値ではありません)
- 色 ..... 黒 ※特注色タイプも承っております。



### 品番表 Product list

品目名	W	D	H	肉厚(±0.3)
70710	7.9	7.5	10.0	1.0
80412	8.5	4.5	12.0	1.0
801011	8.5	10.0	11.0	1.0
80710	8.7	7.2	10.0	1.0
90709	9.0	7.4	9.5	1.0
100507	10.0	5.5	7.0	1.0
110819	11.0	8.0	19.0	1.0
120615	12.0	6.3	15.5	1.0
130908	13.5	9.0	8.0	1.0
130615	13.5	6.0	15.0	1.0
140507	14.0	5.0	7.0	1.0
150919	15.0	9.0	19.0	1.0
150810	15.2	8.6	10.0	1.0
160818	16.0	8.5	18.0	1.0
170508	17.0	5.0	8.0	1.0
170910	17.0	9.0	10.0	1.0
171115	17.5	11.0	15.0	1.0
180813	18.0	8.5	13.0	1.2
191309	18.8	13.0	9.5	1.2
202119	20.0	21.0	19.0	1.2
220913	22.5	9.8	13.0	1.2
230706	23.0	7.0	6.0	1.2
251520	25.0	15.0	20.0	1.2
271025	27.0	10.5	25.0	1.2
282420	28.0	24.0	20.0	1.2
281110	28.5	11.7	10.0	1.2



## ●角キャップ(長方形)

### 製品特徴

### Features

- ▶ 角パイプ・角棒等の切断面の保護用キャップとして使用できます。  
角パイプ内部へのホコリ・ゴミなどの異物混入を防ぐ防塵用にも使用できます。  
密着させることで、断面の錆を抑える防錆用としてもご利用できます。

●UL規格認定材(E81260)は受注生産品です。詳細はお問い合わせください。

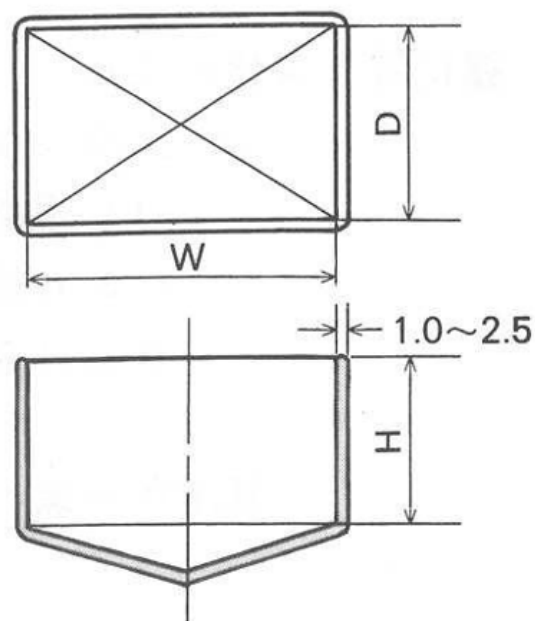
### TSCA規制対応品

- ▶ 使用材料 ..... 軟質PVC
- ▶ 使用温度範囲 ..... -30℃～70℃(保証値ではありません)
- ▶ 色 ..... 黒 ※特注色タイプも承っております。

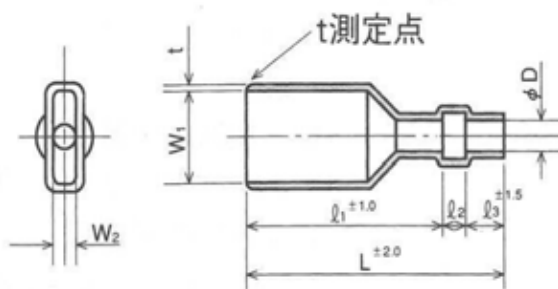


### 品番表 Product list

品目名	W	D	H	肉厚(±0.3)
290811	29.0	8.0	11.0	1.2
311814	31.5	18.5	14.3	1.5
321109	32.0	11.0	9.4	1.5
321212	32.0	12.5	12.5	1.5
330830	33.0	8.0	30.0	1.5
332606	33.5	26.0	6.0	1.5
371218	37.0	12.0	18.0	1.5
391220	39.0	12.0	20.0	1.5
400640	40.0	6.0	40.0	1.5
402035	40.0	20.0	35.0	1.5
402540	40.0	25.0	40.0	1.5
461630	45.8	16.0	30.0	1.5
480720	48.5	7.2	20.0	1.5
493310	49.0	33.0	10.0	1.5
503030	50.0	30.0	30.0	2.0
523708	52.0	37.0	8.0	2.0
555015	55.0	50.0	15.0	2.0
603026	60.0	30.0	26.5	2.0
634040	63.0	40.5	40.0	2.0
714025	71.0	40.0	25.0	2.0
813130	81.0	31.0	30.0	2.0
842520	84.0	25.0	20.0	2.0
903026	90.0	30.0	26.0	2.0
913010	91.0	30.0	10.0	2.0
1228330	122.0	83.0	30.0	2.5
1636360	163.0	63.0	60.0	2.5



## ●STシリーズスリーブ



### TSCA規制対応品

使用材料 ..... 軟質PVC

使用温度範囲 ..... -30℃～70℃

色 ..... 透明

使用材料 ..... 難燃性軟質PVC(UL94V-0)

使用温度範囲 ..... -30℃～105℃

色 ..... ブルー透明、グリーン透明

※使用温度範囲は保証値ではありません。

### 品番表

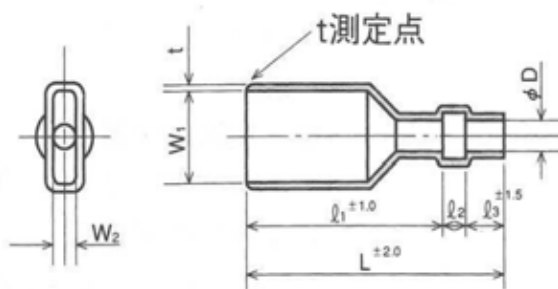
### Product list

品目コード 下2桁:

00(透明)、43(ブルー透明)、46(グリーン透明)

品目コード	品目名	W1	W2	D	L	l1	l2	l3	t(一般品) +0.3-0.2	t(UL品) +0.3-0.2
5112022**	ST110-20-22-14	4.0	1.8	2.0	22.0	14.0	2.5	5.0	0.8	1.0
5112023**	ST110-20-23-15.5	4.0	1.8	2.0	23.0	15.5	2.5	5.0	0.8	1.0
5112522**	ST110-25-22-14	4.0	1.8	2.5	22.0	14.0	2.5	5.0	0.8	1.0
5112523**	ST110-25-23-15.5	4.0	1.8	2.5	23.0	15.5	2.5	5.0	0.8	1.0
5113022**	ST110-30-22-14	4.0	1.8	3.0	22.0	14.0	2.5	5.0	0.8	1.0
5113023**	ST110-30-23-15.5	4.0	1.8	3.0	23.0	15.5	2.5	5.0	0.8	1.0
5113222**	ST110-32-22-14	4.0	1.8	3.2	22.0	14.0	2.5	5.0	0.8	1.0
5113223**	ST110-32-23-15.5	4.0	1.8	3.2	23.0	15.5	2.5	5.0	0.8	1.0
5113522**	ST110-35-22-14	4.0	1.8	3.5	22.0	14.0	2.5	5.0	0.8	1.0
5113523**	ST110-35-23-15.5	4.0	1.8	3.5	23.0	15.5	2.5	5.0	0.8	1.0
5182022**	ST187-20-22-14	6.0	2.3	2.0	22.0	14.0	2.5	5.0	0.8	1.0
5182023**	ST187-20-23-15.5	6.0	2.3	2.0	23.0	15.5	2.5	5.0	0.8	1.0
5182522**	ST187-25-22-14	6.0	2.3	2.5	22.0	14.0	2.5	5.0	0.8	1.0
5182523**	ST187-25-23-15.5	6.0	2.3	2.5	23.0	15.5	2.5	5.0	0.8	1.0
5183022**	ST187-30-22-14	6.0	2.3	3.0	22.0	14.0	2.5	5.0	0.8	1.0
5183023**	ST187-30-23-15.5	6.0	2.3	3.0	23.0	15.5	2.5	5.0	0.8	1.0
5183222**	ST187-32-22-14	6.0	2.3	3.2	22.0	14.0	2.5	5.0	0.8	1.0
5183223**	ST187-32-23-15.5	6.0	2.3	3.2	23.0	15.5	2.5	5.0	0.8	1.0
5183522**	ST187-35-22-14	6.0	2.3	3.5	22.0	14.0	2.5	5.0	0.8	1.0
5183523**	ST187-35-23-15.5	6.0	2.3	3.5	23.0	15.5	2.5	5.0	0.8	1.0
5184022**	ST187-40-22-14	6.0	2.3	4.0	22.0	14.0	2.5	5.0	0.8	1.0
5184023**	ST187-40-23-15.5	6.0	2.3	4.0	23.0	15.5	2.5	5.0	0.8	1.0
5184522**	ST187-45-22-14	6.0	2.3	4.5	22.0	14.0	2.5	5.0	0.8	1.0
5184523**	ST187-45-23-15.5	6.0	2.3	4.5	23.0	15.5	2.5	5.0	0.8	1.0
5185022**	ST187-50-22-14	6.0	2.3	5.0	22.0	14.0	2.5	5.0	0.8	1.0

## ●STシリーズスリーブ



### TSCA規制対応品

使用材料 ..... 軟質PVC

使用温度範囲 ..... -30℃～70℃

色 ..... 透明

使用材料 ..... 難燃性軟質PVC(UL94V-0)

使用温度範囲 ..... -30℃～105℃

色 ..... ブルー透明、グリーン透明

※使用温度範囲は保証値ではありません。

### 品番表

### Product list

品目コード 下2桁:  
00(透明)、43(ブルー透明)、46(グリーン透明)

品目コード	品目名	W1	W2	D	L	l1	l2	l3	t(一般品) +0.3-0.2	t(UL品) +0.3-0.2
5185023**	ST187-50-23-15.5	6.0	2.3	5.0	23.0	15.5	2.5	5.0	0.8	1.0
5202524**	ST205-25-23-15.5	6.5	3.2	2.5	23.0	15.5	2.5	5.0	0.8	1.0
5203023**	ST205-30-23-15.5	6.5	3.2	3.0	23.0	15.5	2.5	5.0	0.8	1.0
5203523**	ST205-35-23-15.5	6.5	3.2	3.5	23.0	15.5	2.5	5.0	0.8	1.0
5204023**	ST205-40-23-15.5	6.5	3.2	4.0	23.0	15.5	2.5	5.0	0.8	1.0
5252025**	ST250-20-25-17	8.0	3.5	2.0	25.0	17.0	3.0	5.0	0.8	1.0
5252026**	ST250-20-26-18	8.0	3.5	2.0	26.0	18.0	3.0	5.0	0.8	1.0
5252525**	ST250-25-25-17	8.0	3.5	2.5	25.0	17.0	3.0	5.0	0.8	1.0
5252526**	ST250-25-26-18	8.0	3.5	2.5	26.0	18.0	3.0	5.0	0.8	1.0
5252825**	ST250-28-25-17	8.0	3.5	2.8	25.0	17.0	3.0	5.0	0.8	1.0
5252826**	ST250-28-26-18	8.0	3.5	2.8	26.0	18.0	3.0	5.0	0.8	1.0
5253025**	ST250-30-25-17	8.0	3.5	3.0	25.0	17.0	3.0	5.0	0.8	1.0
5253026**	ST250-30-26-18	8.0	3.5	3.0	26.0	18.0	3.0	5.0	0.8	1.0
5253225**	ST250-32-25-17	8.0	3.5	3.2	25.0	17.0	3.0	5.0	0.8	1.0
5253226**	ST250-32-26-18	8.0	3.5	3.2	26.0	18.0	3.0	5.0	0.8	1.0
5253525**	ST250-35-25-17	8.0	3.5	3.5	25.0	17.0	3.0	5.0	0.8	1.0
5253526**	ST250-35-26-18	8.0	3.5	3.5	26.0	18.0	3.0	5.0	0.8	1.0
5254026**	ST250-40-26-18	8.0	3.5	4.0	26.0	18.0	3.0	5.0	0.8	1.0
5254025**	ST250-40-25-17	8.0	3.5	4.0	25.0	17.0	3.0	5.0	0.8	1.0
5254526**	ST250-45-26-18	8.0	3.5	4.5	26.0	18.0	3.0	5.0	0.8	1.0
5255028**	ST250-50-28-18	8.0	3.5	5.0	28.0	18.0	3.0	7.0	0.8	1.0
5102534**	ST10-25-34-26	11.5	5.5	2.5	34.0	26.0	3.0	5.0	1.2	1.2
5102536**	ST10-25-36-28	11.5	5.5	2.5	36.0	28.0	3.0	5.0	1.2	1.2
5102538**	ST10-25-38-30	11.5	5.5	2.5	38.0	30.0	3.0	5.0	1.2	1.2
5103234**	ST10-32-34-26	11.5	5.5	3.2	34.0	26.0	3.0	5.0	1.2	1.2
5103236**	ST10-32-36-28	11.5	5.5	3.2	36.0	28.0	3.0	5.0	1.2	1.2
5103238**	ST10-32-38-30	11.5	5.5	3.2	38.0	30.0	3.0	5.0	1.2	1.2

# ● 圧着端子用絶縁スリーブ

TSCA規制対応品

■ 使用材料 ..... 軟質PVC

■ 使用温度範囲 ..... -30℃～70℃

■ 色 ..... 透明

※使用温度範囲は保証値ではありません。

■ 使用材料 ..... 難燃性軟質PVC(UL94V-0)

■ 使用温度範囲 ..... -30℃～105℃

■ 色 ..... ブルー透明、グリーン透明

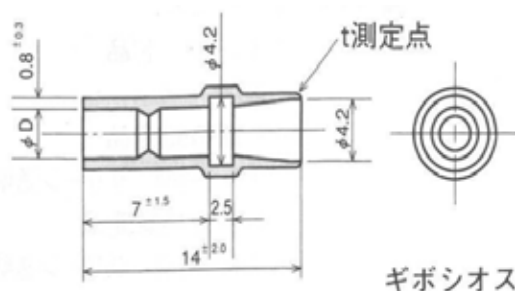
品目コード 下2桁:

00(透明)、43(ブルー透明)、46(グリーン透明)

## 品番表(SAシリーズ)

## Product list

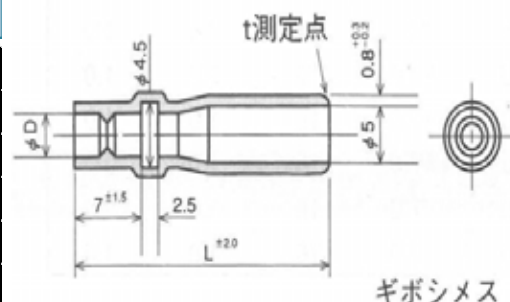
品目名	SA-25	SA-28	SA-30	SA-35	SA-40
Dφ	2.5	2.8	3.0	3.5	4.0
品目コード	5012514**	5012814**	5013014**	5013514**	5014014**



## 品番表(SBシリーズ)

## Product list

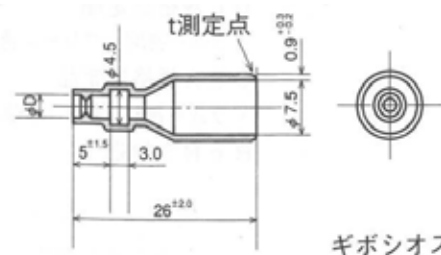
品目コード	品目名	Dφ	L
5082527**	SB25-27	2.5	27.0
5082827**	SB28-27	2.8	27.0
5083027**	SB30-27	3.0	27.0
5083227**	SB32-27	3.2	27.0
5083527**	SB35-27	3.5	27.0
5084027**	SB40-27	4.0	27.0
5082534**	SB25-34	2.8	34.0
5082834**	SB28-34	2.8	34.0
5083034**	SB30-34	3.0	34.0
5083234**	SB32-34	3.2	34.0
5083534**	SB35-34	3.5	34.0
5084034**	SB40-34	4.0	34.0



## 品番表(DAシリーズ)

## Product list

品名	DA2-25	DA2-28	DA2-30	DA2-35
Dφ	2.5	2.8	3.0	3.5
コード	5022526**	5022826**	5023026**	5023526**



# ● 圧着端子用絶縁スリーブ

TSCA規制対応品

使用材料 ..... 軟質PVC

使用温度範囲 ..... -30℃～70℃

色 ..... 透明

※使用温度範囲は保証値ではありません。

使用材料 ..... 難燃性軟質PVC(UL94V-0)

使用温度範囲 ..... -30℃～105℃

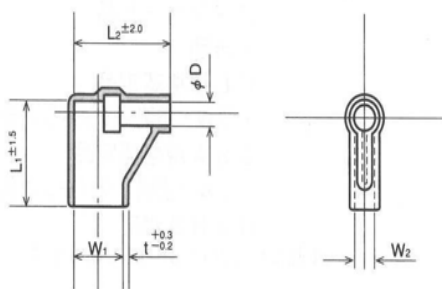
色 ..... ブルー透明、グリーン透明

品目コード 下2桁:  
00(透明)、43(ブルー透明)、46(グリーン透明)

## 品番表(旗型スリーブ)

## Product list

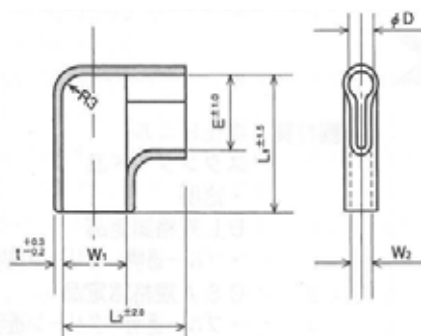
品目コード	品目名	W1	W2	D	L1	L2	t(一般品) +0.3-0.2	t(UL品) +0.3-0.2
5103512**	SH110-35	4.5	2.5	3.5	12.0	15.0	0.8	1.0
5873012**	SH187-30-12	6.0	2.5	3.0	12.5	13.0	0.8	1.0
5873014**	SH187-30-14	6.0	2.5	3.0	14.0	13.0	0.8	1.0
5873514**	SH187-35-14	6.0	2.5	3.5	14.0	13.0	0.8	1.0
5874014**	SH187-40-14	6.0	2.5	4.0	14.0	13.0	0.8	1.0
5503017**	SH250-30-17	8.0	3.5	3.0	17.0	16.0	1.0	1.0
5504017**	SH250-40-17	8.0	3.5	4.0	17.0	16.0	1.0	1.0
5505017**	SH250-50-17	8.0	3.5	5.0	17.0	16.0	1.0	1.0
5505017**	SH250-60-17	8.0	3.5	6.0	17.0	16.0	1.0	1.0



## 品番表(旗型・後入れスリーブ)

## Product list

品目コード	品目名	W1	W2	D	E	L1	L2	t(一般品) +0.3-0.2	t(UL品) +0.3-0.2
587K214**	SH187-KM2-14	6.0	2.5	3.0	8.0	14.0	13.0	0.8	1.0
587K214**	SH250-KM2-17	8.0	3.5	4.0	10.0	17.0	16.0	1.0	1.0



# ● 圧着端子用絶縁スリーブ

TSCA規制対応品

■ 使用材料 ..... 軟質PVC

■ 使用温度範囲 ..... -30℃～70℃

■ 色 ..... 透明

※使用温度範囲は保証値ではありません。

■ 使用材料 ..... 難燃性軟質PVC(UL94V-0)

■ 使用温度範囲 ..... -30℃～105℃

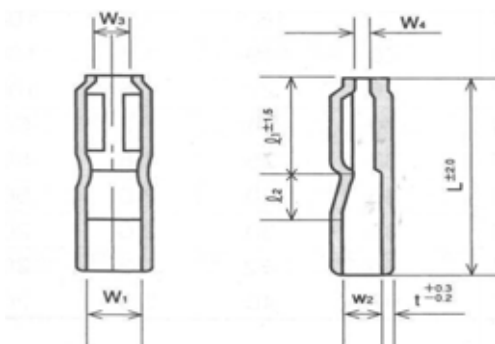
■ 色 ..... ブルー透明、グリーン透明

品目コード 下2桁:  
00(透明)、43(ブルー透明)、46(グリーン透明)

## 品番表(平型・後入れスリーブ)

## Product list

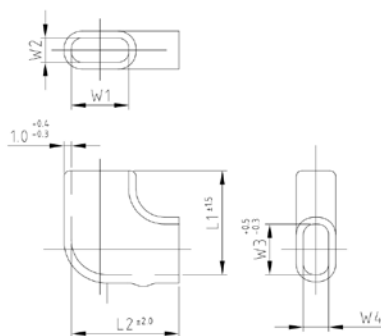
品目コード	品目名	L	ℓ1	ℓ2	W1	W2	W3	W4	肉厚t +0.3-0.2
5124223**	ST110F	23.0	9.5	4.0	4.0	2.3	3.3	1.0	1.0
5134220**	ST110ES	21.0	9.5	4.0	4.0	2.3	3.3	1.0	1.0
5156423**	ST187F	23.0	9.0	5.0	6.0	2.75	5.0	1.1	1.0
5166421**	ST187ES	21.0	9.0	5.0	6.0	2.75	5.0	1.1	1.0
5268526**	ST250F	26.0	10.5	5.5	8.0	3.55	7.0	1.25	1.0
5268524**	ST250ES	24.5	10.5	5.5	8.0	3.55	7.0	1.25	1.0



## 品番表(旗型・シリコンゴムスリーブ)

## Product list

品目コード	品目名	W1	W2	W3	W4	L1	L2
587K01463	SH187KMRTV-B	5.6	3.0	5.0	3.0	13.0	11.0
550K01763	SH250KMRTV-B	8.0	3.5	7.3	3.5	15.0	15.0



本社工場: 〒252-0821 神奈川県藤沢市用田475  
TEL:0466-48-7572 FAX:0466-48-8177

那須工場: 〒329-2746 栃木県那須塩原市四区町1540-1  
TEL:0287-36-9811 FAX:0287-36-9818

## ◎配線コーティングクリップ

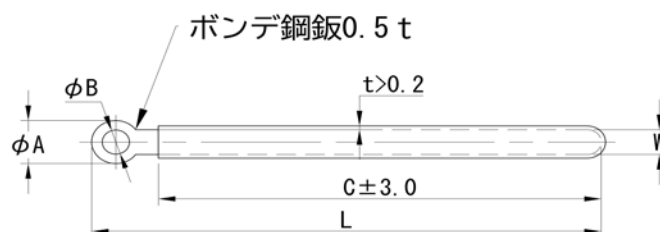
TSCA規制対応品

### CLシリーズ

- 使用材料 ..... 鉄片部：SECC  
被覆部：軟質PVC
- 使用温度範囲 ..... -30℃～70℃
- 色 ..... 黒

※使用温度範囲は保証値ではありません。

※保管状況により、鉄片部に錆が生じる場合がございます。



### 品番表(CLシリーズ)

### Product list

品目名	A	B	C	W	L
CL-52131	5.0	2.1	23.0	2.6	31.0
CL-53131	5.0	3.1	23.0	2.6	31.0
CL-63034	6.0	3.0	24.0	2.0	34.0
CL-63048	6.0	3.0	40.0	2.0	48.0
CL-63254	6.0	3.2	46.0	3.6	54.0
CL-60054	6.0	穴ナシ	46.0	3.6	54.0
CL-63339	6.5	3.2	31.0	3.0	39.0
CL-83028	8.0	3.0	18.0	3.0	28.0
CL-83366	8.0	3.3	55.0	4.6	66.0
CL-83535	8.0	3.5	25.0	5.0	35.0
CL-83540	8.0	3.5	30.0	3.0	40.0
CL-84164	8.0	4.1	53.0	5.0	64.0
CL-80064	8.0	穴ナシ	53.0	5.0	64.0
CL-84522	8.0	4.5	12.0	4.5	22.0
CL-84554	8.0	4.5	42.0	4.8	54.0
CL-84576	8.0	4.5	65.0	4.5	76.0
CL-80076	8.0	穴ナシ	65.0	4.5	76.0
CL-84584	8.0	4.5	72.0	4.6	84.0
CL-80084	8.0	穴ナシ	72.0	4.6	84.0
CL-845126	8.0	4.5	112.0	6.0	126.0
CL-800126	8.0	穴ナシ	112.0	6.0	126.0
CL-94345	9.0	4.3	35.0	4.0	45.0
CL-100050	10.0	穴ナシ	38.0	4.6	50.0
CL-110065	11.0	穴ナシ	52.0	5.0	65.0
CL-1100126	11.0	穴ナシ	112.0	6.0	126.0
CL-117076	11.0	7.0	62.0	5.0	76.0





## ◎配線コーティングクリップ

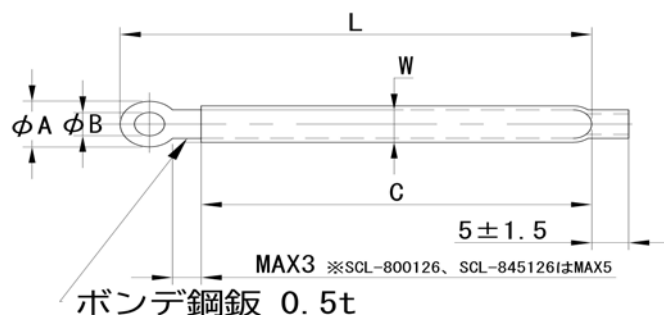
TSCA規制対応品

SCLシリーズ

- 使用材料 ..... 鉄片部：SECC  
 被覆部：エラストマー  
□ 使用温度範囲 ..... -30℃～105℃  
□ 色 ..... 黒

※使用温度範囲は保証値ではありません。

※保管状況により、鉄片部に錆が生じる場合がございます。



### 品番表(SCLシリーズ)

### Product list

品目名	A	B	C	W	L
SCL-52131	5.0	2.1	23.0	2.6	31.0
SCL-53131	5.0	3.1	23.0	2.6	31.0
SCL-63034	6.0	3.0	24.0	2.0	34.0
SCL-63048	6.0	3.0	40.0	2.0	48.0
SCL-63254	6.0	3.2	46.0	3.6	54.0
SCL-60054	6.0	穴ナシ	46.0	3.6	54.0
SCL-63339	6.5	3.2	31.0	3.0	39.0
SCL-83028	8.0	3.0	18.0	3.0	28.0
SCL-83366	8.0	3.3	55.0	4.6	66.0
SCL-83535	8.0	3.5	25.0	5.0	35.0
SCL-83540	8.0	3.5	30.0	3.0	40.0
SCL-84164	8.0	4.1	53.0	5.0	64.0
SCL-80064	8.0	穴ナシ	53.0	5.0	64.0
SCL-84522	8.0	4.5	12.0	4.5	22.0
SCL-84554	8.0	4.5	42.0	4.8	54.0
SCL-84576	8.0	4.5	65.0	4.5	76.0
SCL-80076	8.0	穴ナシ	65.0	4.5	76.0
SCL-84584	8.0	4.5	72.0	4.6	84.0
SCL-80084	8.0	穴ナシ	72.0	4.6	84.0
SCL-845126	8.0	4.5	※112	6.0	126.0
SCL-800126	8.0	穴ナシ	※112	6.0	126.0
SCL-94345	9.0	4.3	35.0	4.0	45.0
SCL-100050	10.0	穴ナシ	38.0	4.6	50.0
SCL-110065	11.0	穴ナシ	52.0	5.0	65.0
SCL-1100126	11.0	穴ナシ	112.0	6.0	126.0
SCL-117076	11.0	7.0	62.0	5.0	76.0



